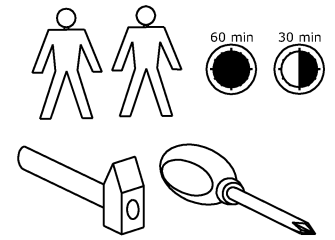


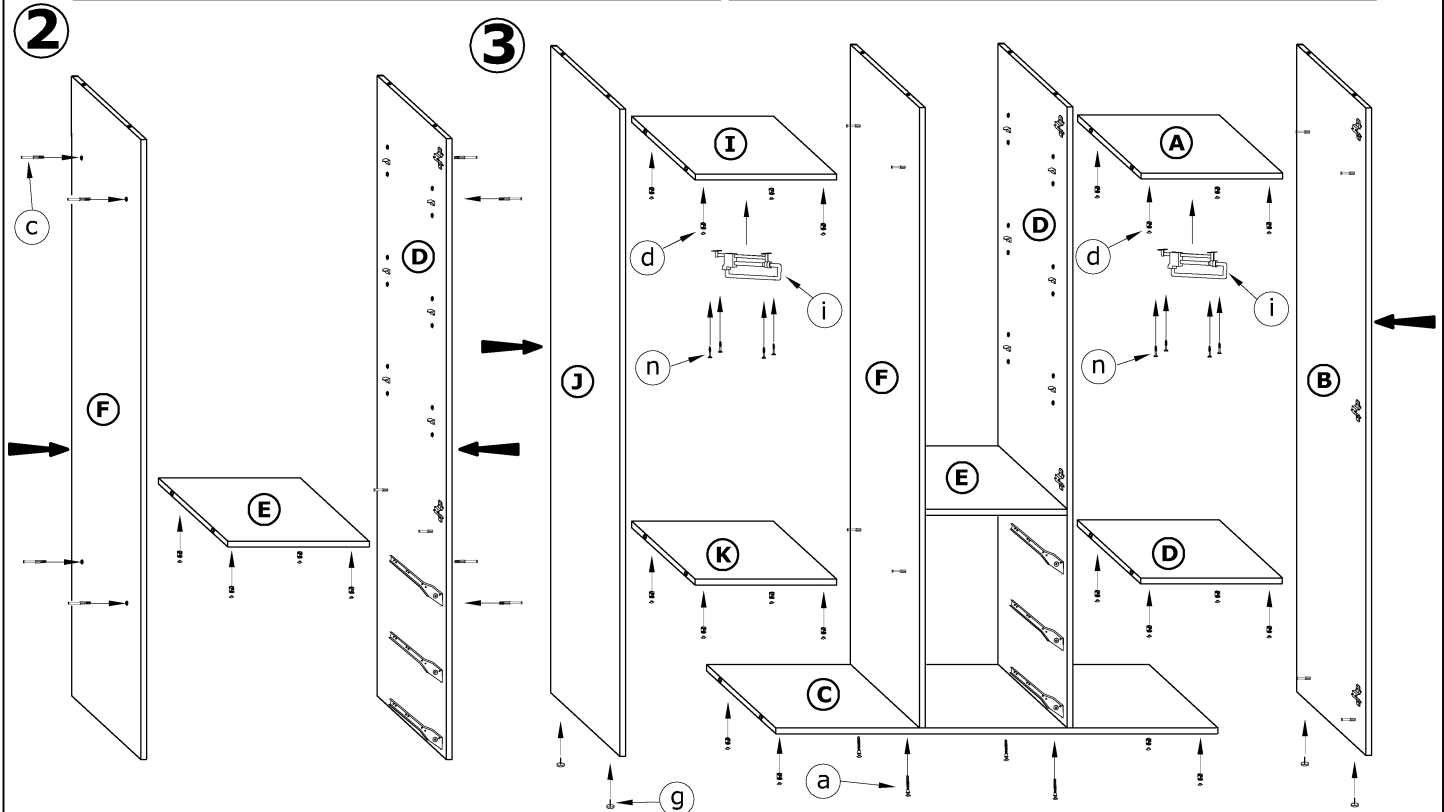
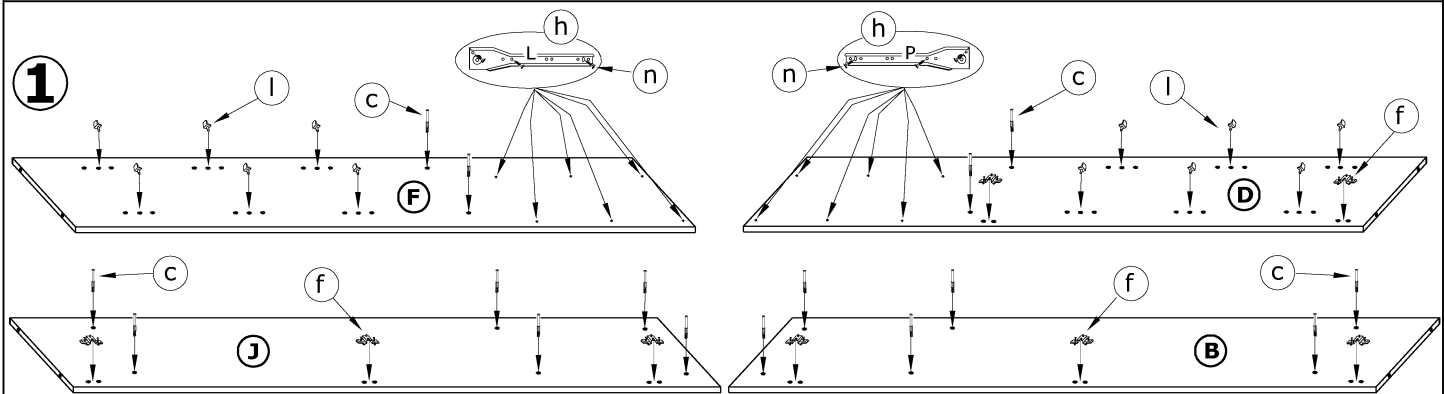
x 12 	x 6 	x 24 	x 24 	x 8 
x 8 	x 6 	x 6 	x 6 	x 12 
x 36 (3,5x30) 	x 68 (3,5x16) 	x 150 	x 1 	x 1 
X 3 (400 mm - kpl.) 	X 2 (300 mm) 			



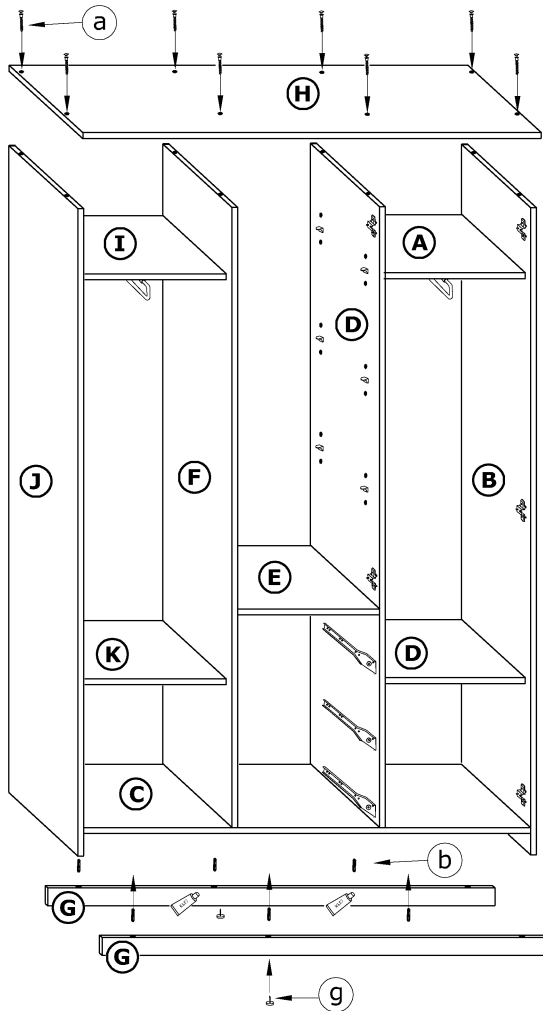
1 - FAZY MONTAŻU

A - OZNACZENIE ELEMENTÓW

a - OZNACZENIE AKCESORIÓW

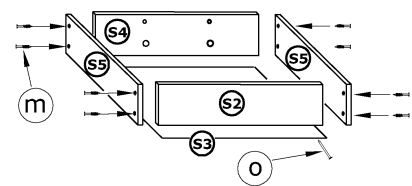


4



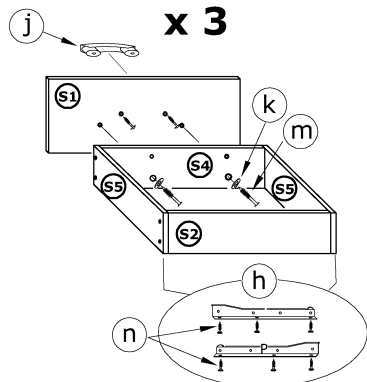
6

x 3

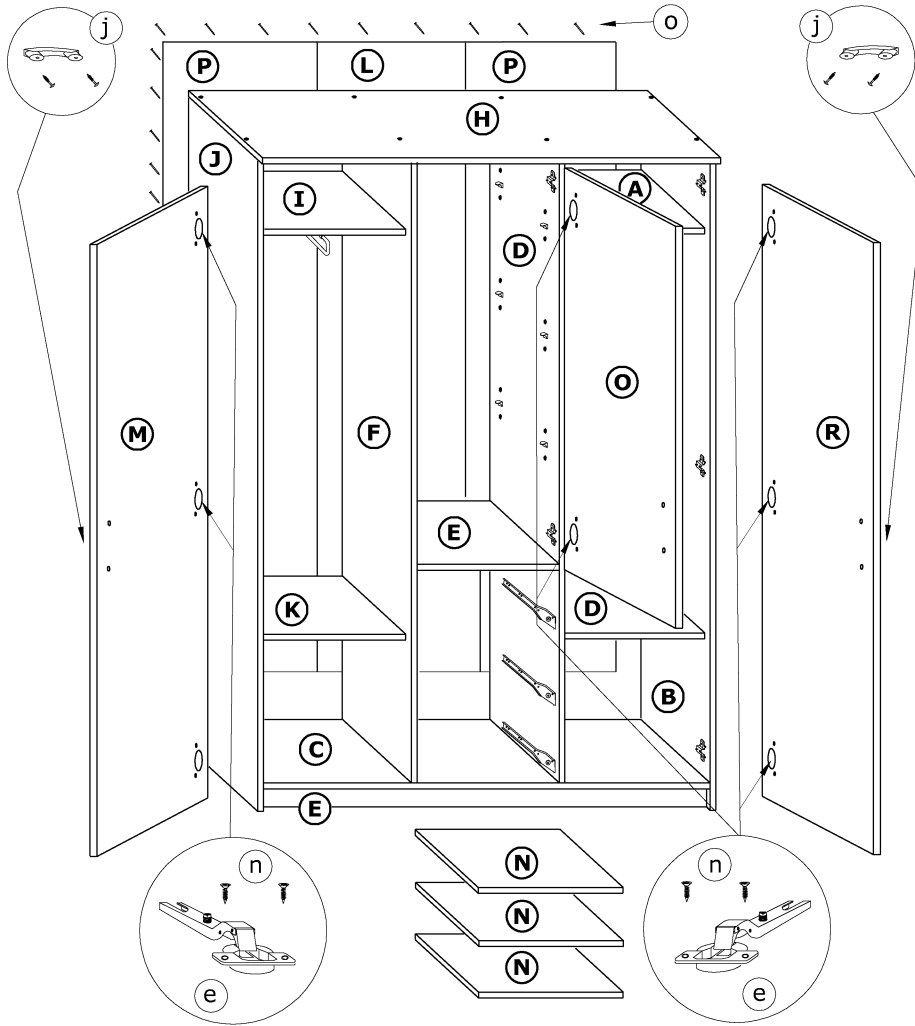


7

x 3



5



8

