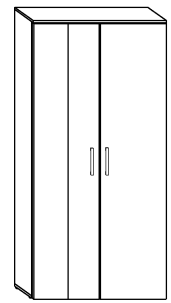




# STE-05 STELLA - SZAFKA

→ 90 ↑ 190 ↘ 52



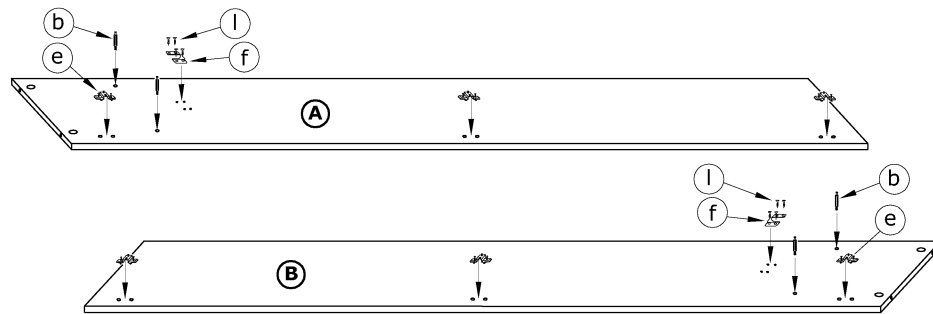
x 4  a	x 8  b	x 8  c	x 6  d	x 6  e	x 2  f
x 3  h	x 2  i	x 18 (3x13)  k		x 20 (3,5x16)  l	
x 4  g	x 1 (863 mm)  j		 45 min 		x 80  m
				x 1  n	

1 - FAZY MONTAŻU

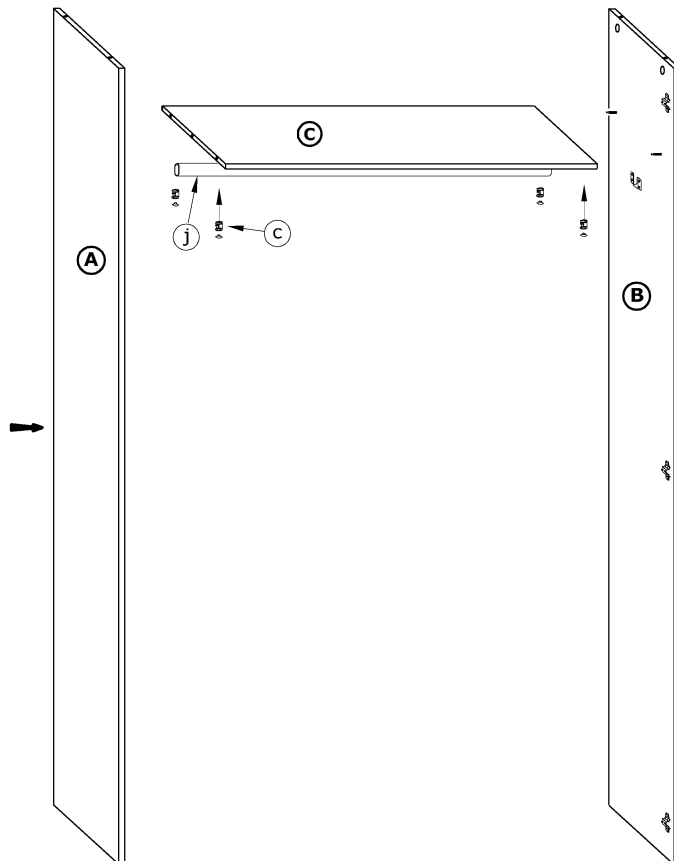
A - OZNACZENIE ELEMENTÓW

a - OZNACZENIE AKCESORIÓW

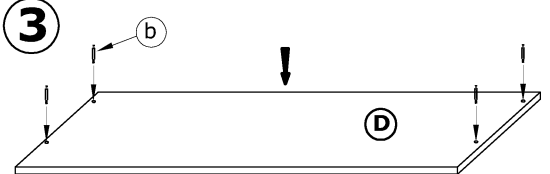
1



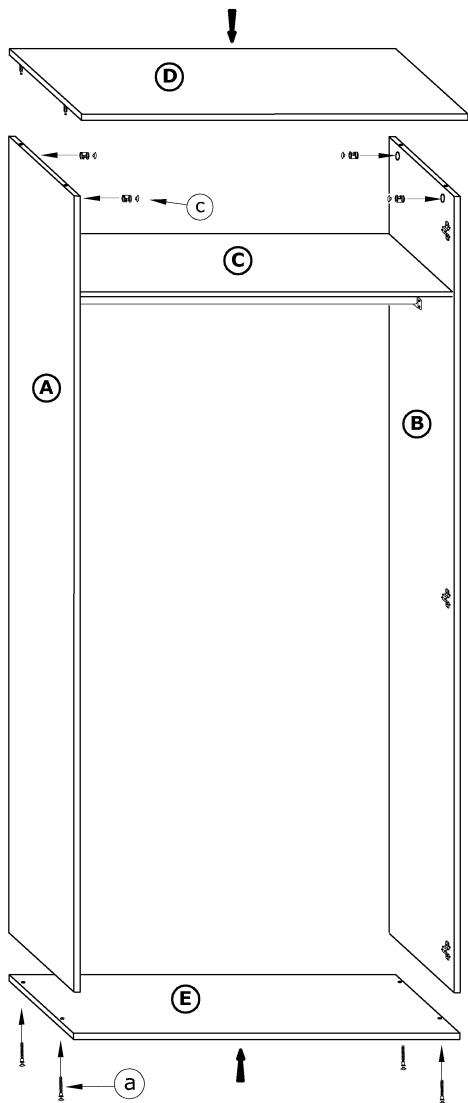
2



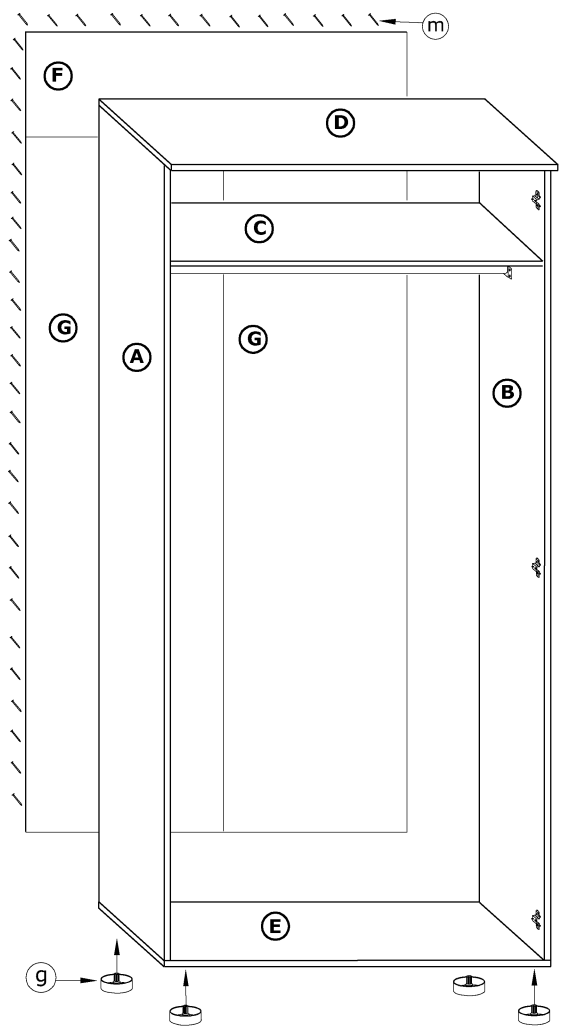
3



4



5



6

