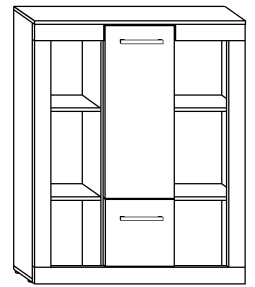




# VIK-03

## VIKI - REGAŁ NISKI

→ 90 ↑ 115 ↘ 32



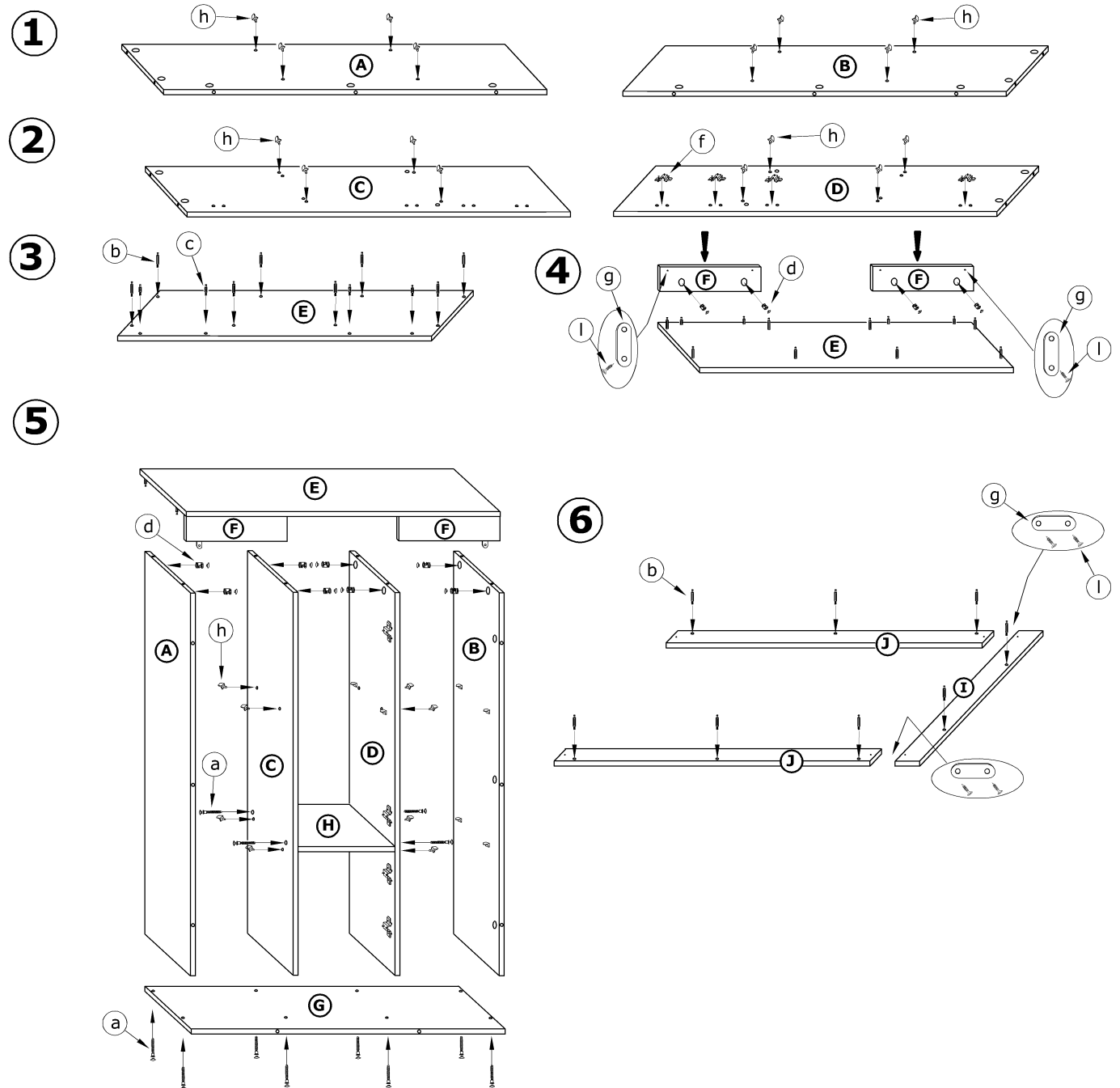
x 12  a	x 16  b	x 4  c	x 20  d	x 4  e	x 4  f
x 4  g	x 20  h	x 2  i	x 16 (3,5x16)  l		x 80  m
x 5  k				 o	x 1  n

x 80  
  
m

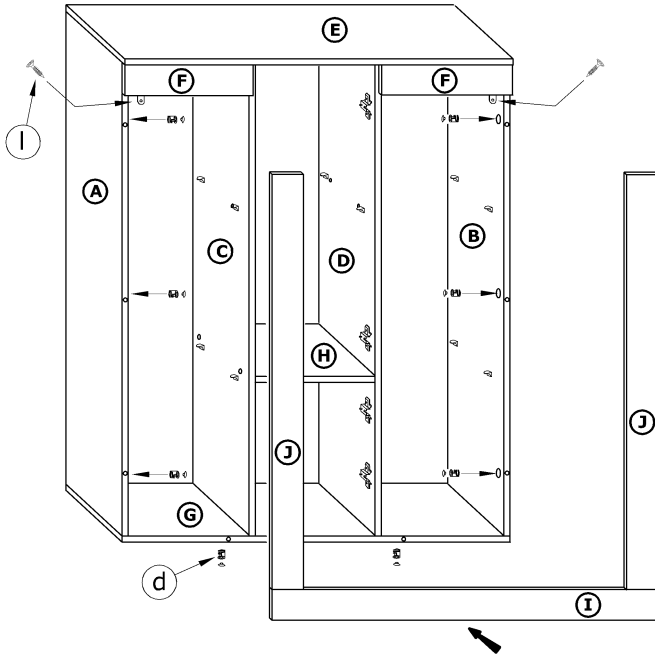
x 1  
  
n

40 min

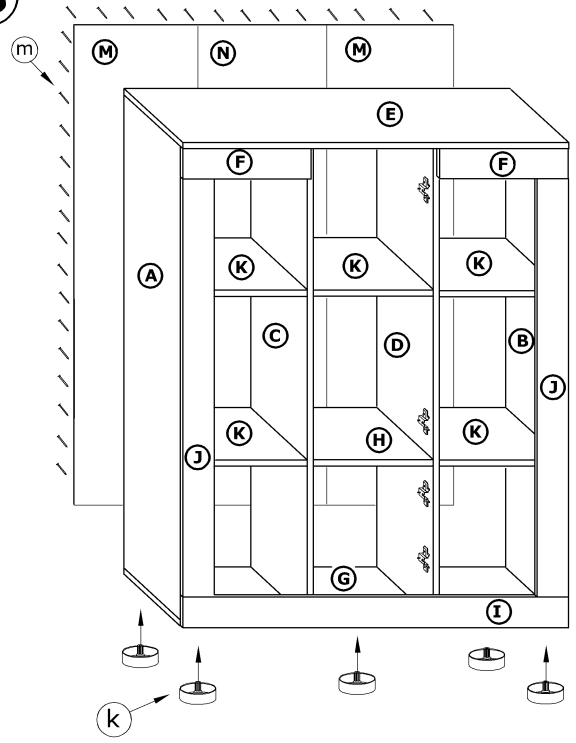
① - FAZY MONTAŻU      Ⓐ - OZNACZENIE ELEMENTÓW      ⓐ - OZNACZENIE AKCESORIÓW



7



8



9

