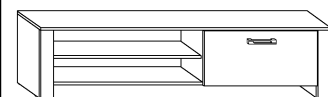




HUG - 09

HUGO - STOLIK RTV MAŁY

► 160 ▲ 40 ▼ 44



x 4



x 8



x 14



x 14



(a)

(b)

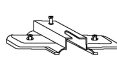
(c)

(d)

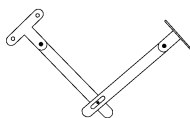
x 2



x 2



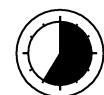
x 1



x 1



35 min



(e)

(f)

(g)

(h)

x 4



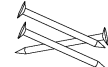
x 5



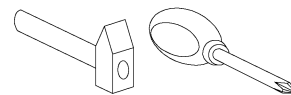
x 8 (3,5x16)



x 50



x 1



(i)

(j)

(k)

(l)

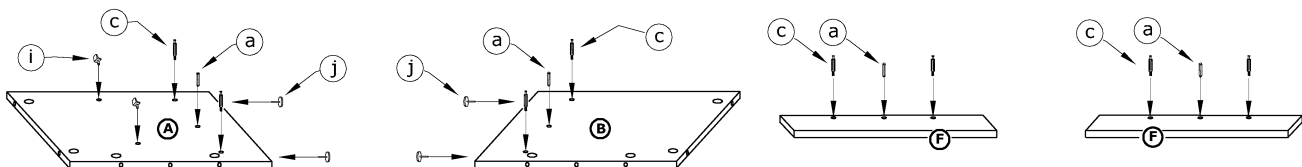
(m)

1 - FAZY MONTAŻU

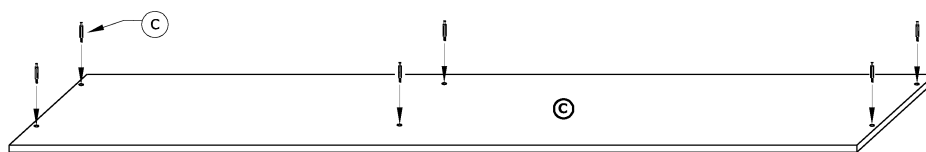
A - OZNACZENIE ELEMENTÓW

a - OZNACZENIE AKCESORIÓW

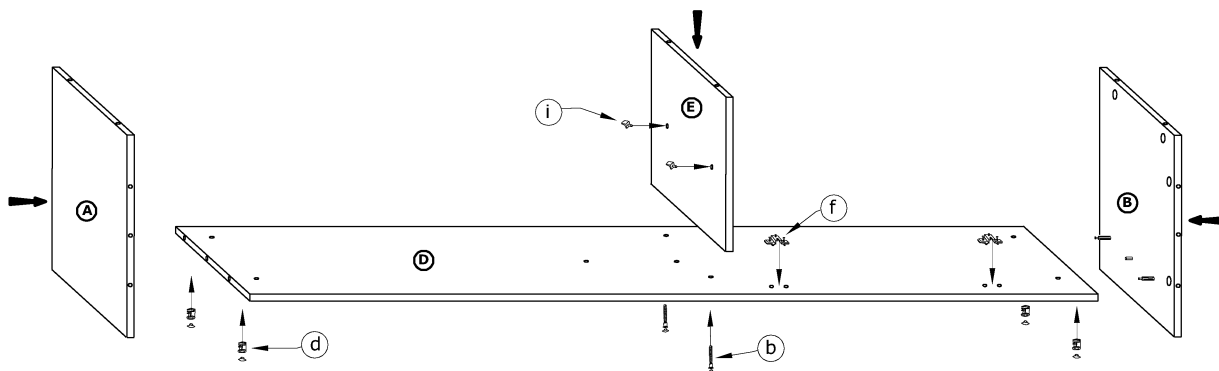
1



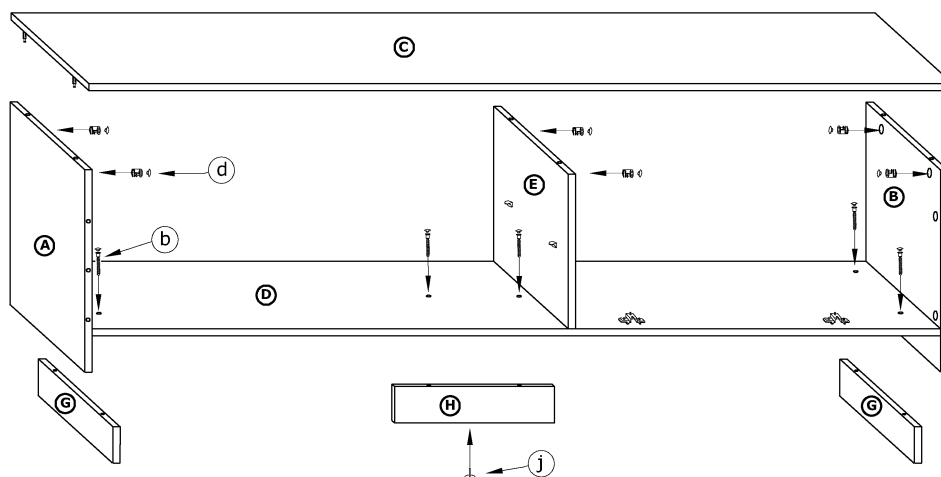
2



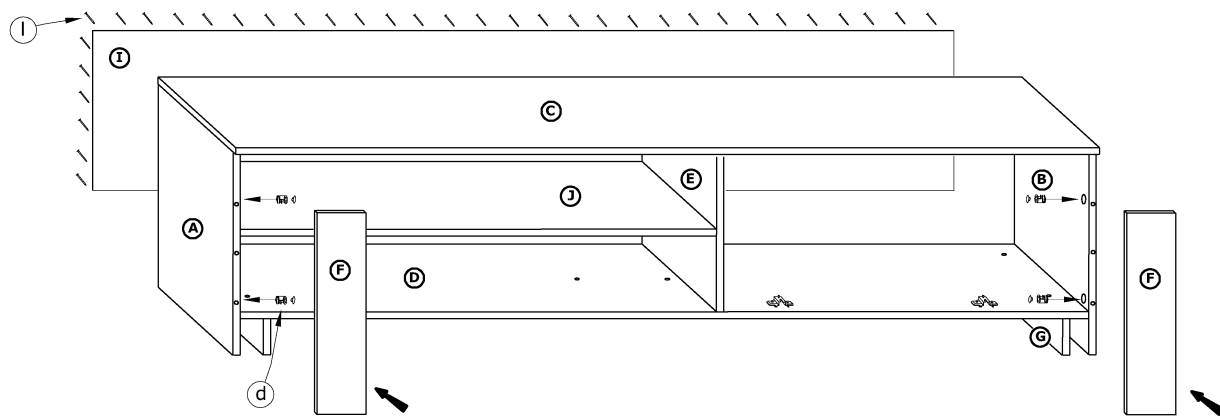
3



4



5



6

