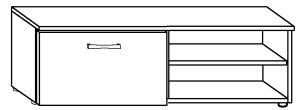


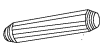


# MAGIC - RTV KRÓTKI

→ 96 ↑ 29 ↘ 38

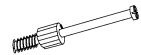


x 12



a

x 6



b

x 6



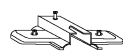
c

x 2



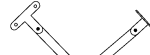
d

x 2



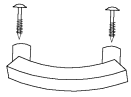
e

x 1



f

x 1



g

x 8 (4x16)



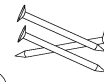
i

x 4

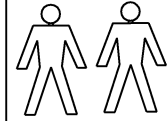


j

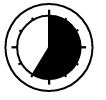
x 30



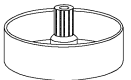
k



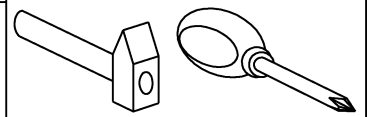
35 min



x 4



h

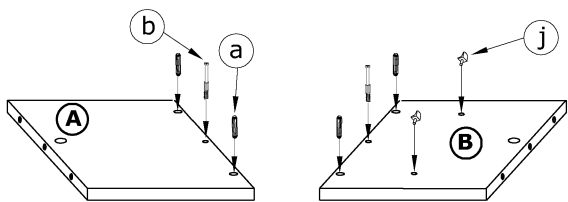


1 - FAZY MONTAŻU

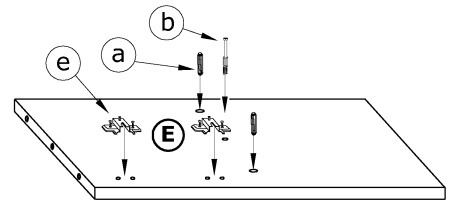
A - OZNACZENIE ELEMENTÓW

a - OZNACZENIE AKCESORIÓW

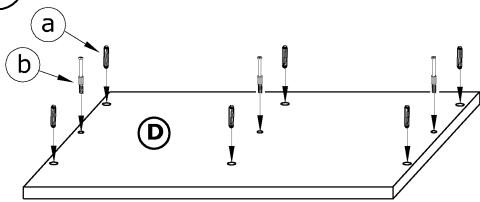
1



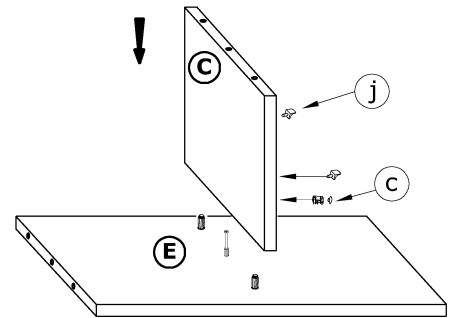
2



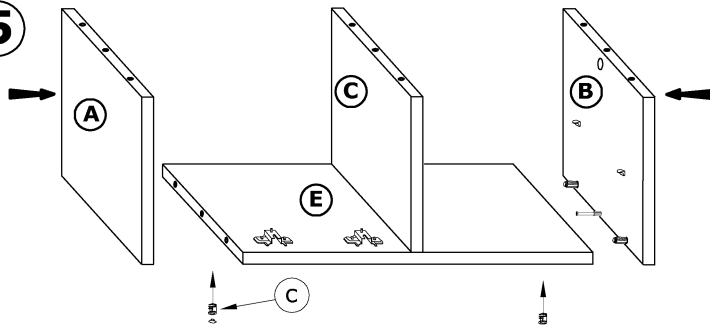
3



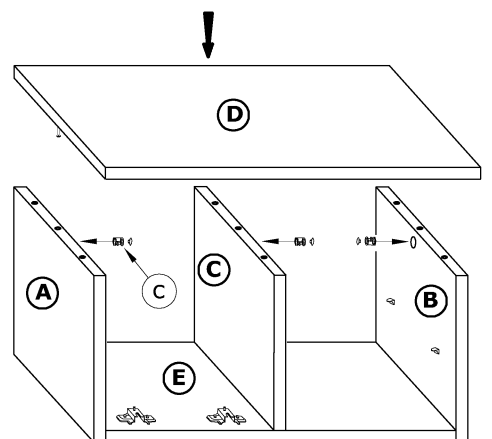
4



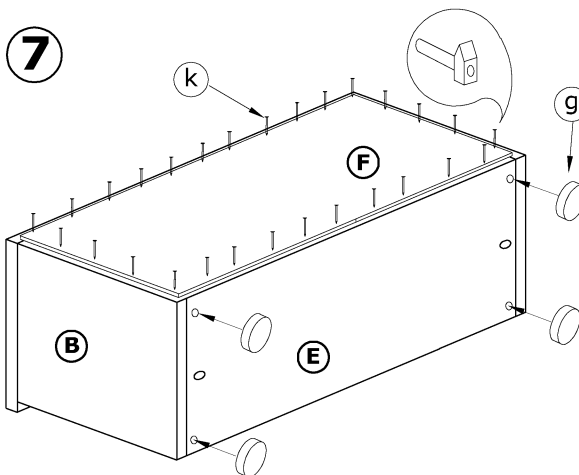
5



6



7



8

