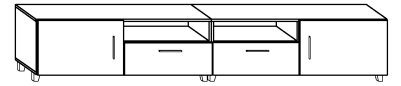
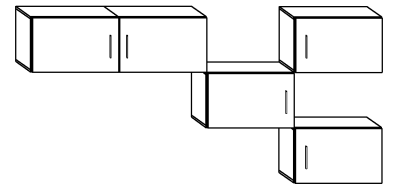


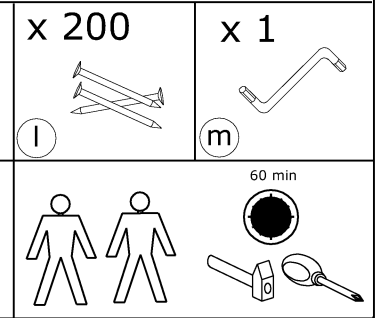


KUGA

→ 240 + 180-210 ~ 24/41



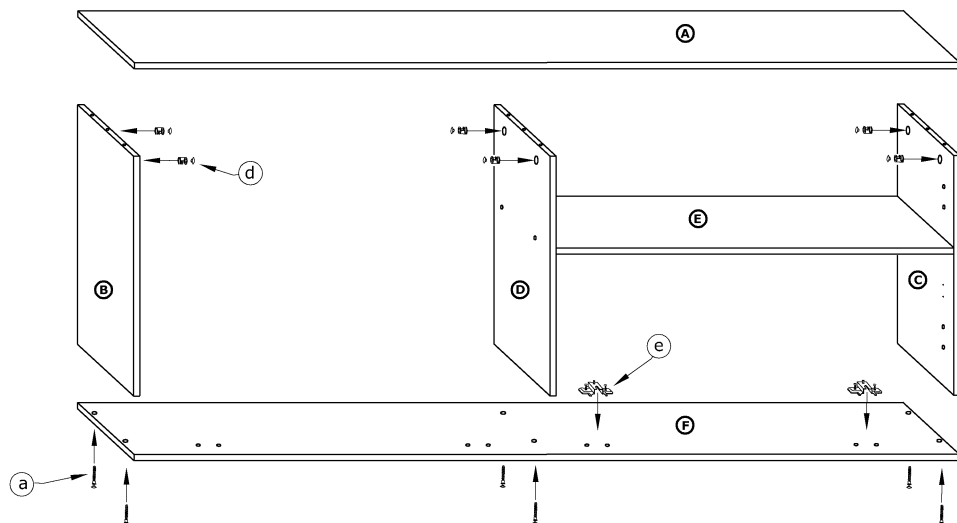
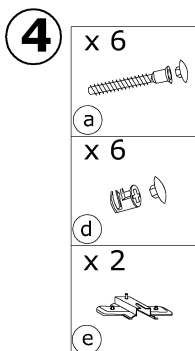
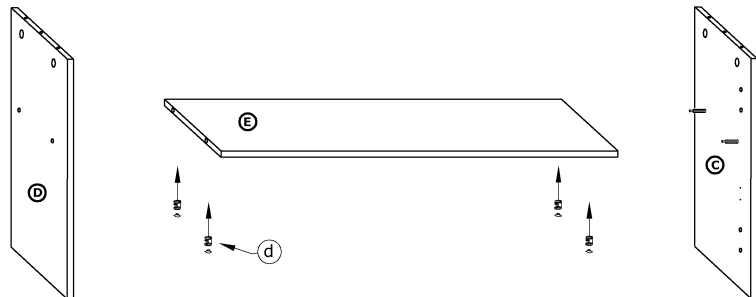
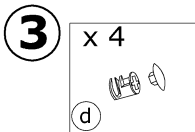
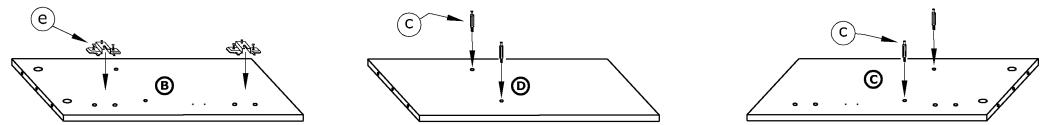
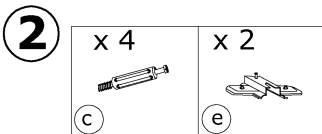
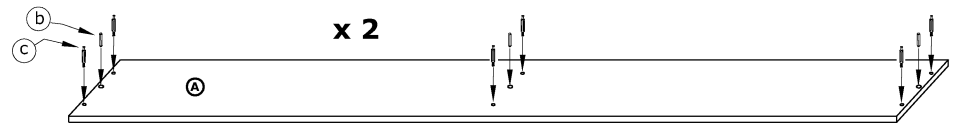
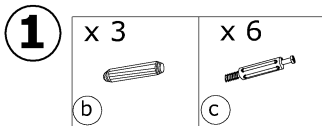
x 12 a	x 26 b	x 60 c	x 60 d	x 18 e
x 18 f	x 2 g	x 9 h	x 10 kpl. i	x 20 (6,2x13) j
x 64 (3,5x16) k	x 200 l	x 1 m		
x 10 n				






1 - FAZY MONTAŻU

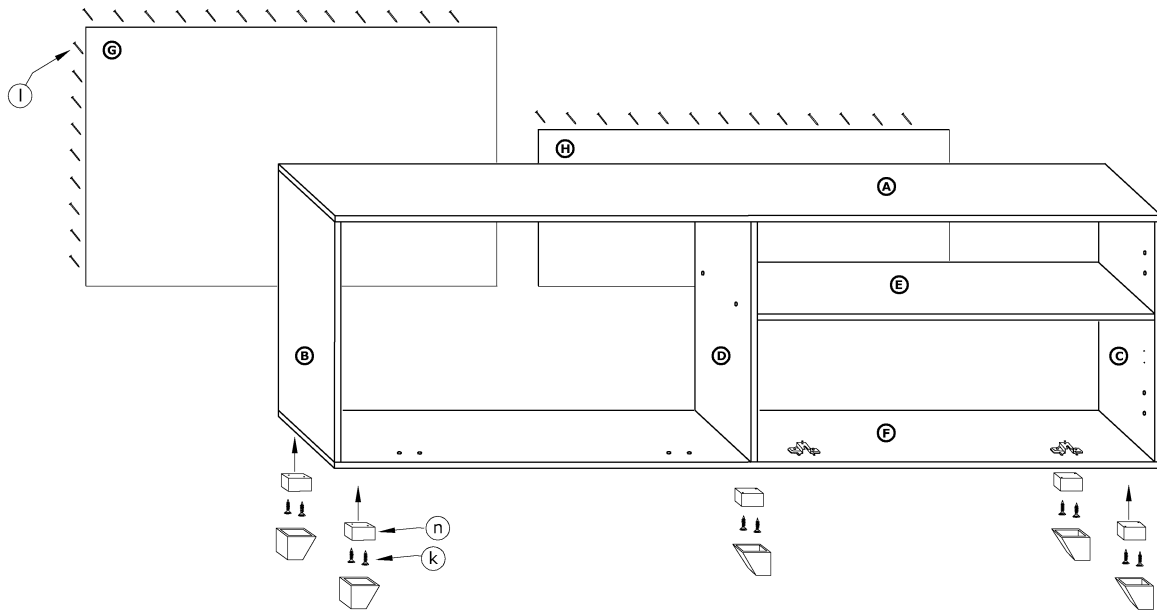
A - OZNACZENIE ELEMENTÓW


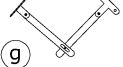
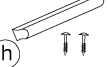

a - OZNACZENIE AKCESORIÓW

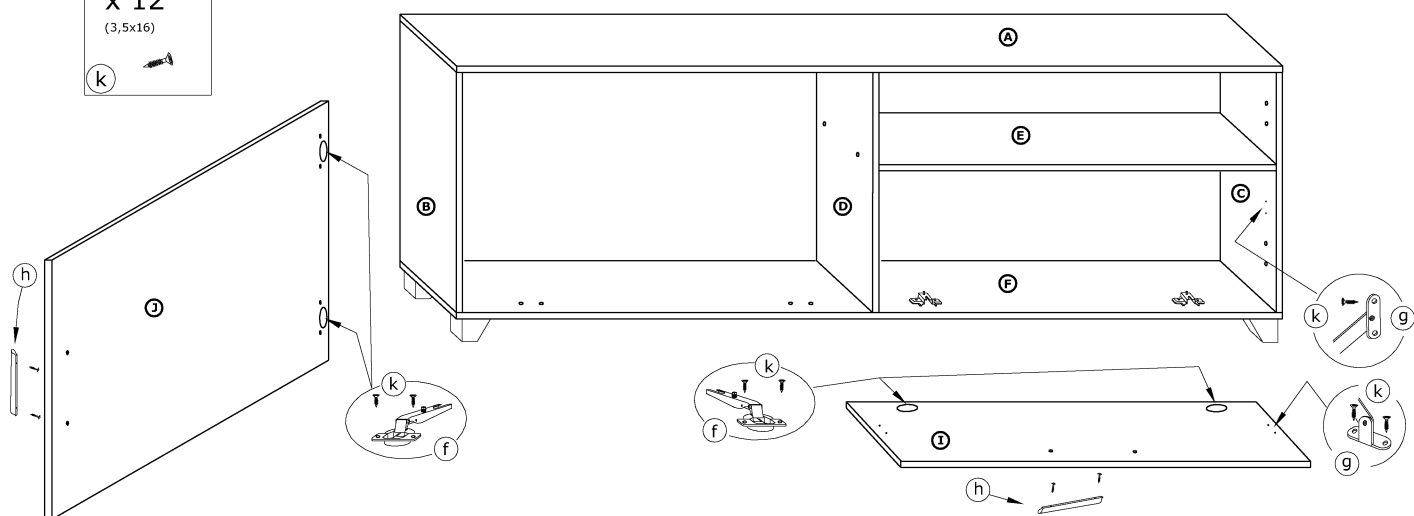


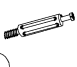
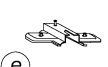
5

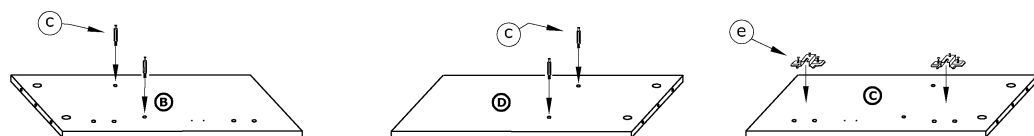
- x 10
(3,5x16)
- (k) 
- x 50
- (l) 
- x 5
- (n) 


**6**

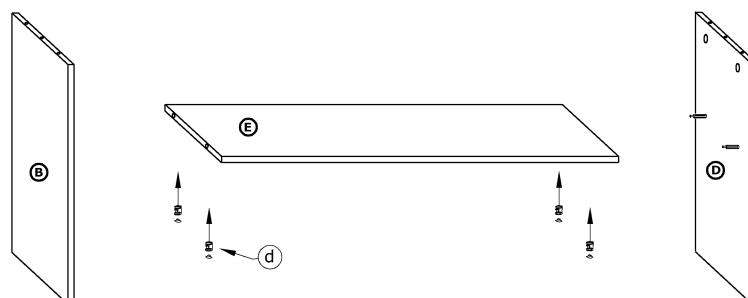
- x 4
- (f) 
- x 1
- (g) 
- x 2
- (h) 
- x 12
(3,5x16)
- (k) 

**7**

- x 4
- (c) 
- x 2
- (e) 

**8**

- x 4
- (d) 



9

x 6



a

x 6

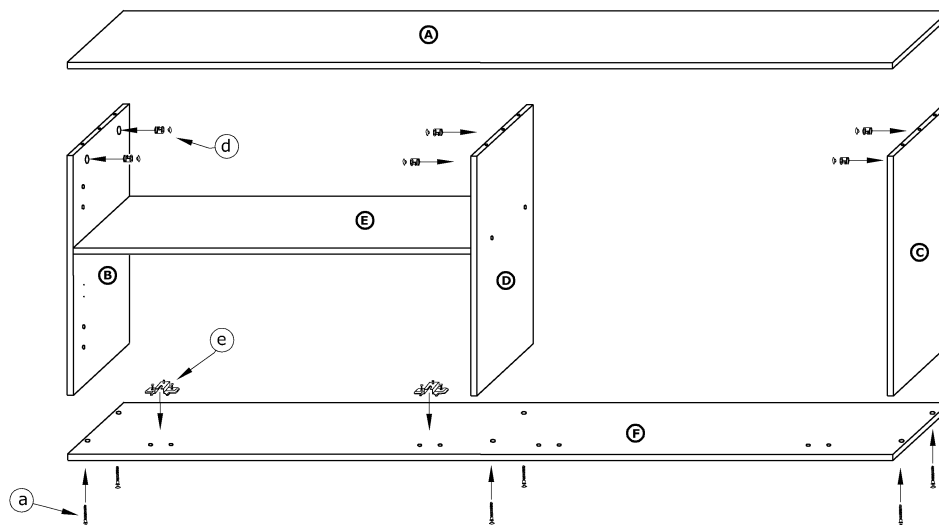


d

x 2



e

**10**

x 10

(3,5x16)



k

x 50

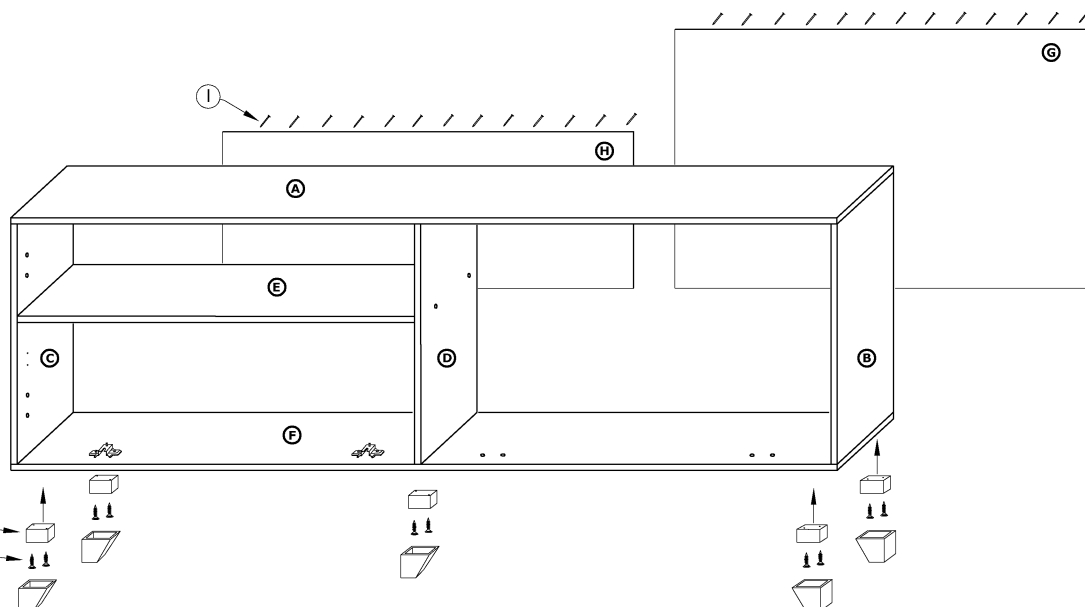


l

x 5



n

**11**

x 4



f

x 1



g

x 2



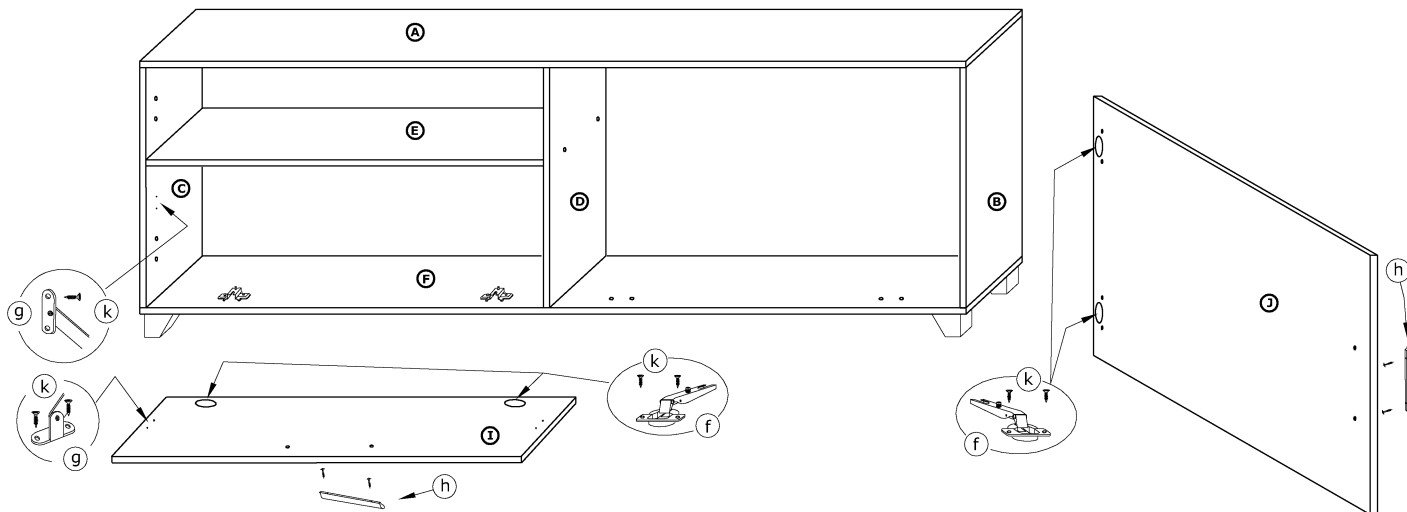
h

x 12

(3,5x16)



k

**12**

x 20

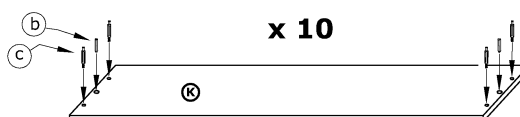


b


x 40

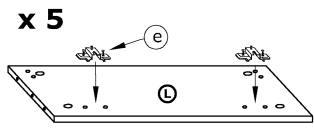



c

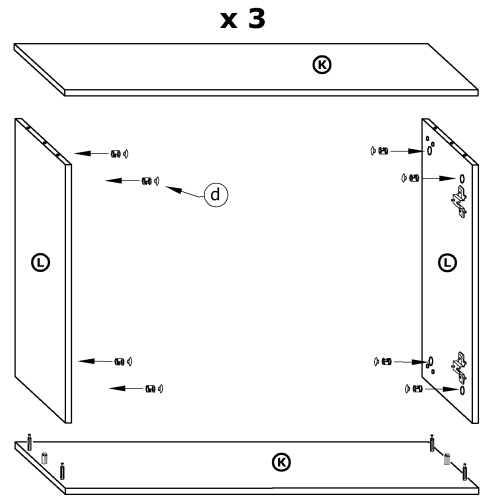
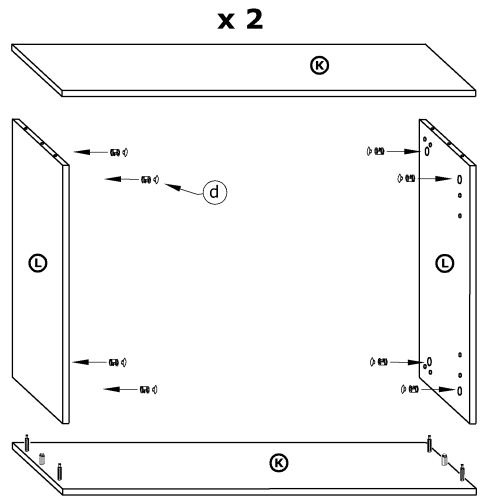




x 10

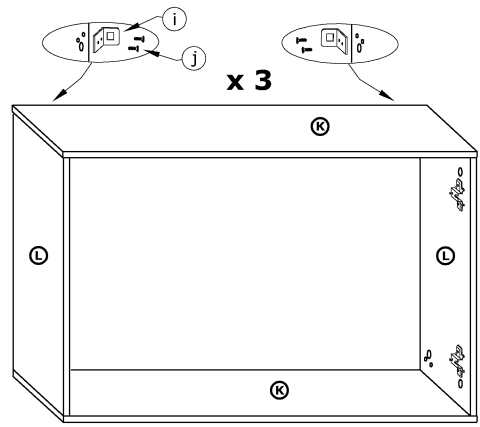
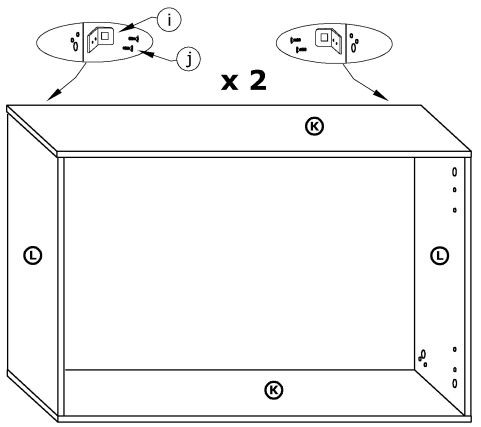
13 x 10

 e




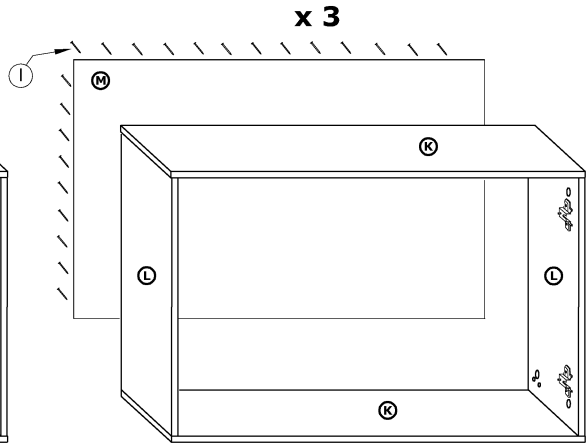
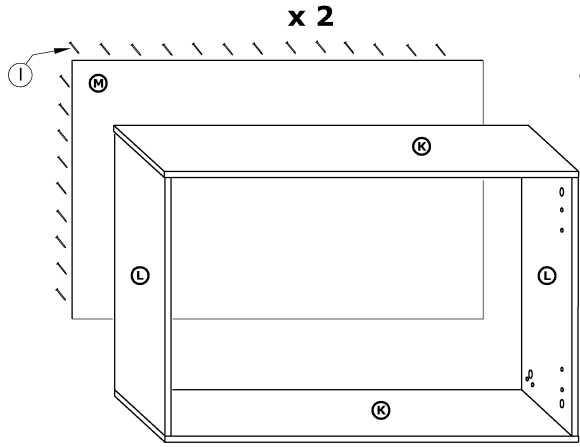
14 x 40

 d






15 x 10

 i
 x 20
 (6,2x13)

 j



16 x 100

 l



17 x 10

 f
 x 5

 h
 x 20
 (3,5x16)

 k

