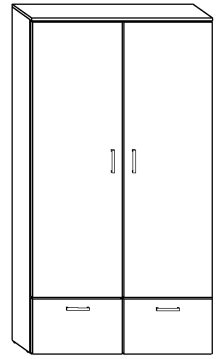




MAGIC - SZAFKA

→ 96 ↑ 180 ↘ 45

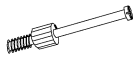


x 20



a

x 14



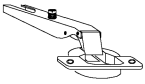
b

x 14



c

x 10



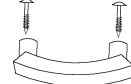
d

x 10



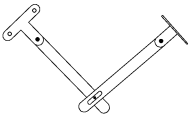
e

x 4



g

x 2



h

x 36 (4x16)



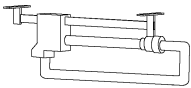
j

x 85



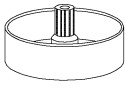
k

x 2 (L-300 mm)

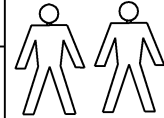
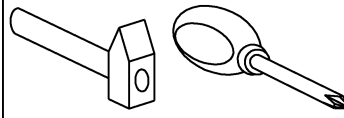


f

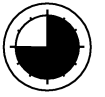
x 5



i



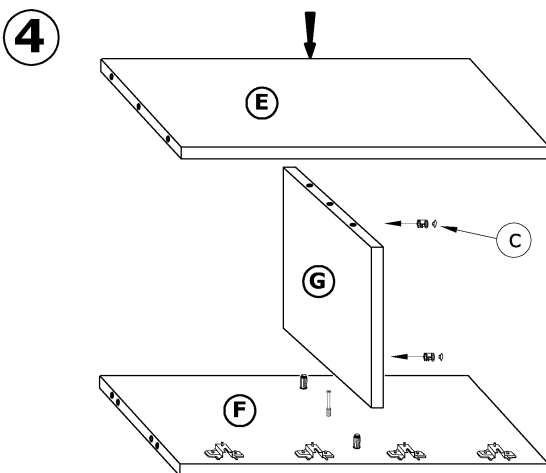
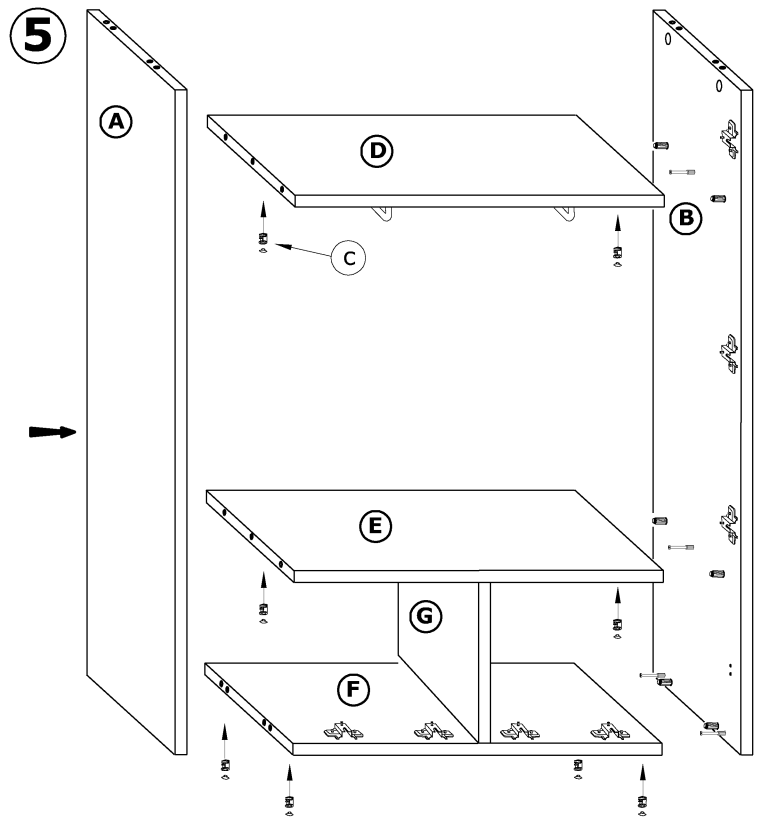
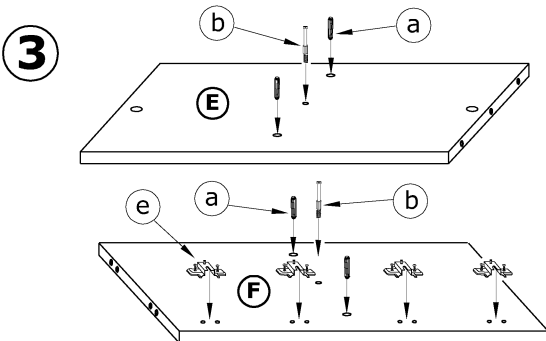
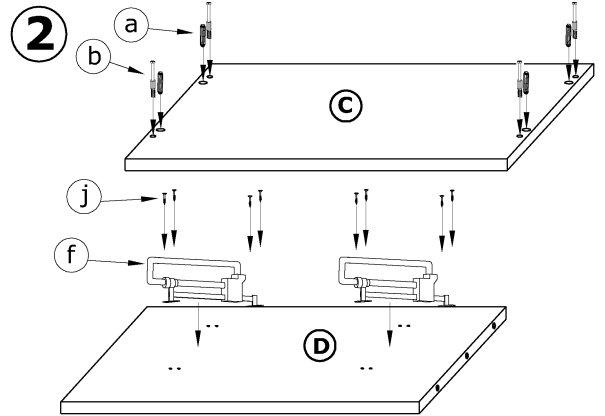
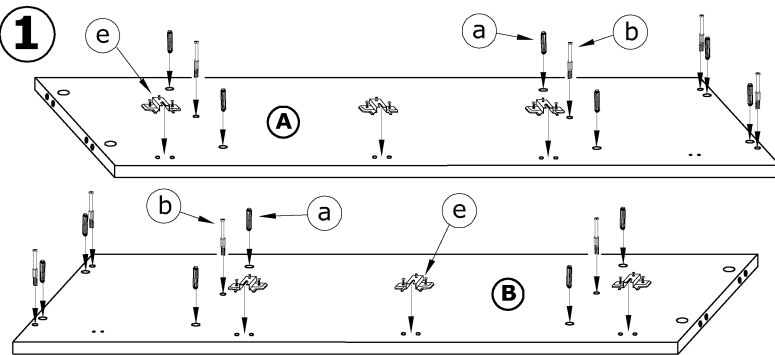
45 min



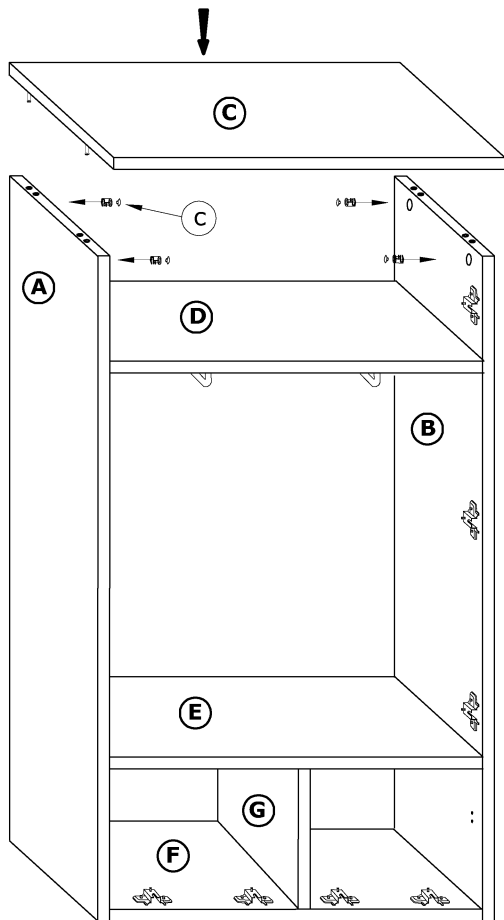
1 - FAZY MONTAŻU

A - OZNACZENIE ELEMENTÓW

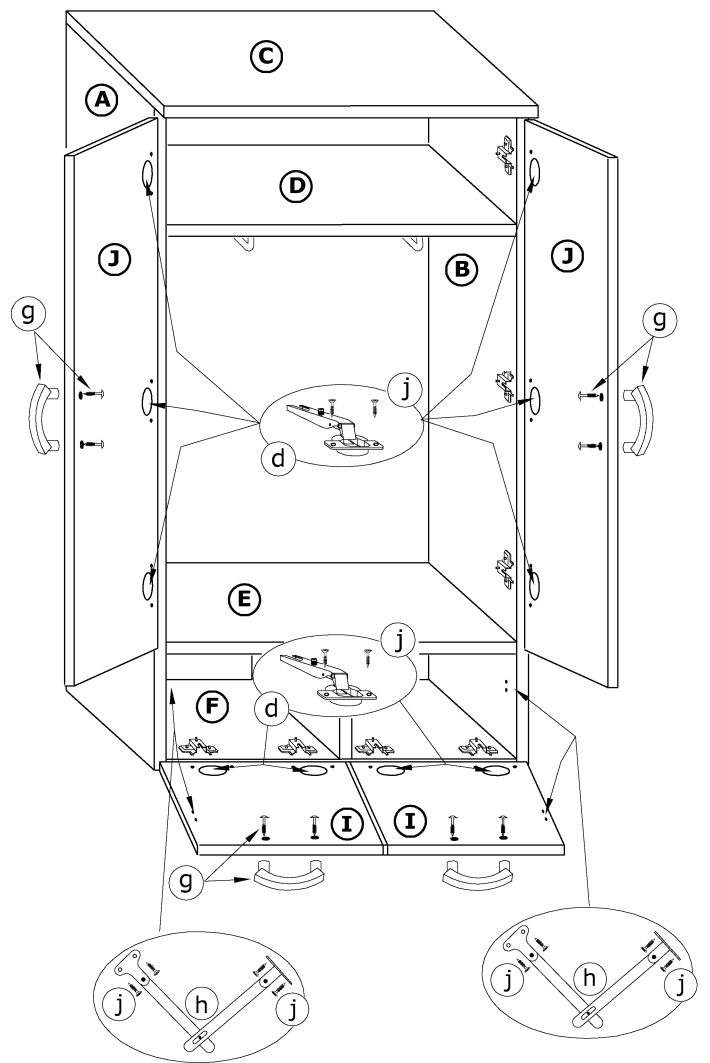
a - OZNACZENIE AKCESORIÓW



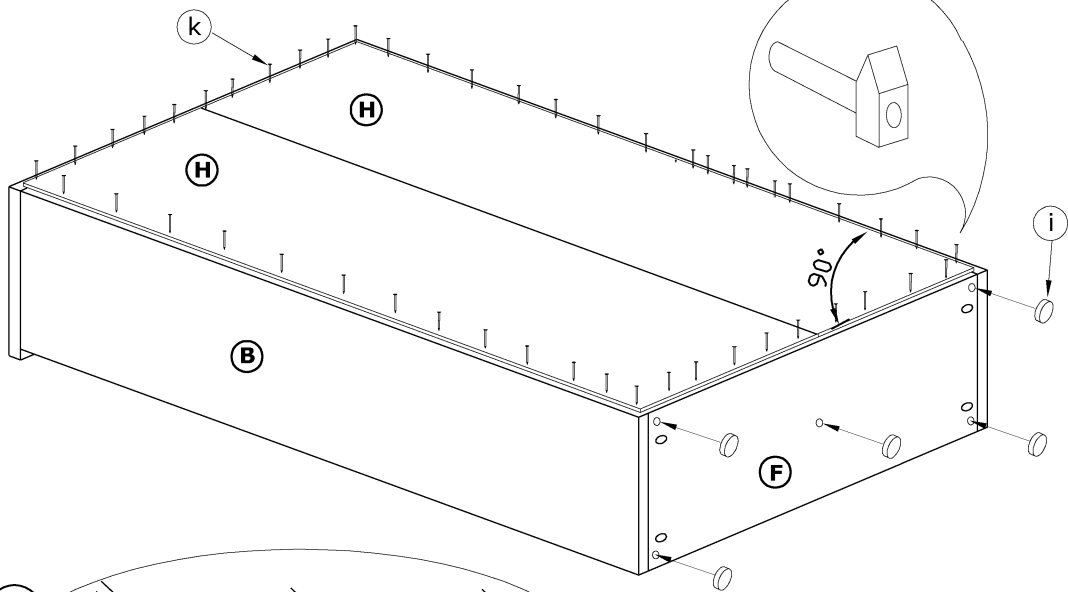
6



8



7



9

