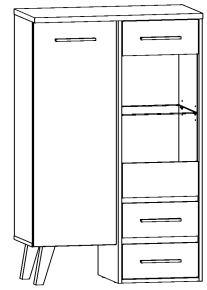







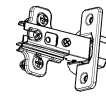






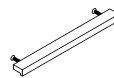
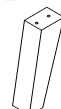
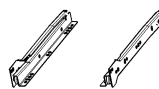



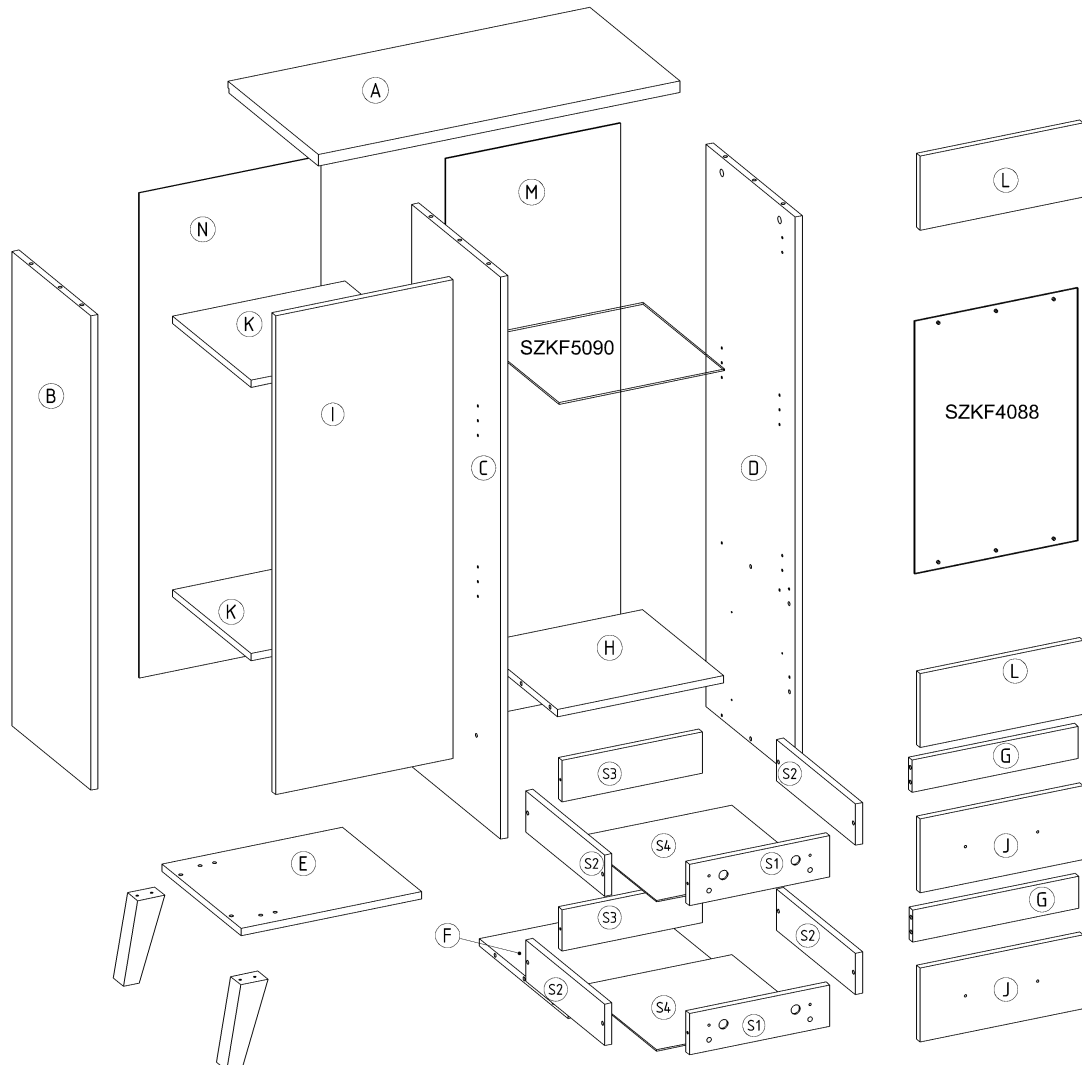
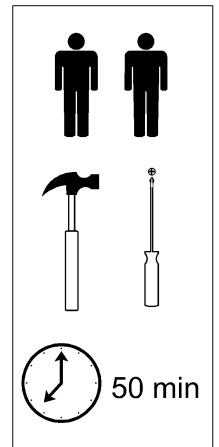
# NOR-11

## REGAŁ 1D2SW

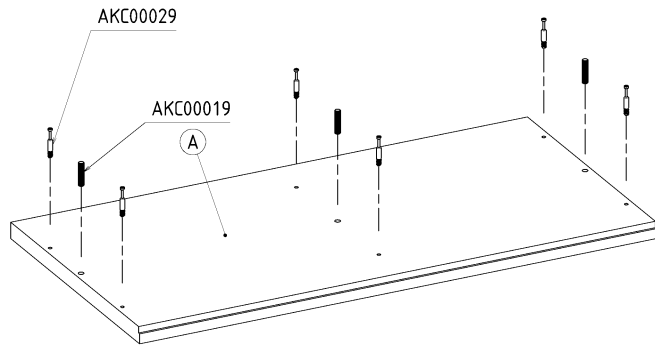
L-80 H-125 D-42



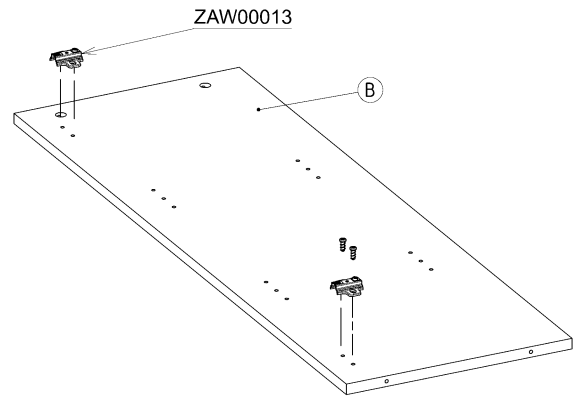
<b>x 11</b>  AKC00019	<b>x 16</b>  AKC00120	<b>x 16</b>  AKC00004	<b>x 18</b>  AKC00029	<b>x 18</b>  AKC00151	<b>x 18</b>  AKC00004
<b>x 2</b>  ZAW00012	<b>x 2</b>  ZAW00013	<b>x 12</b>  AKC00023	<b>x 4</b>  NOG00033	<b>x 4</b>  AKC00036	<b>x 38</b>  3,5x16 AKC00026
<b>x 8</b>  3,5x30 AKC00026	<b>x 80</b>  AKC00018	<b>x 4</b>  UCH00037	<b>x 2</b>  NOG00039	<b>x 2 - 350 mm</b>  MEC00412	<b>x 1</b>  AKC00017



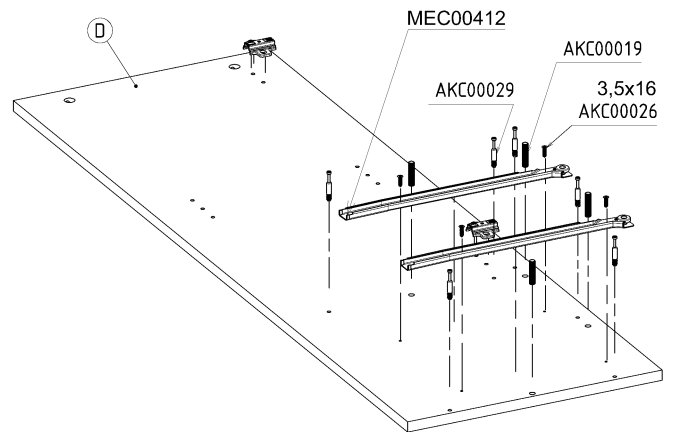
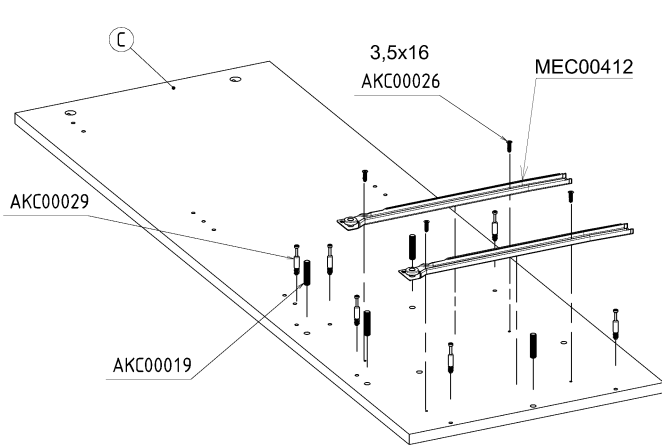
1



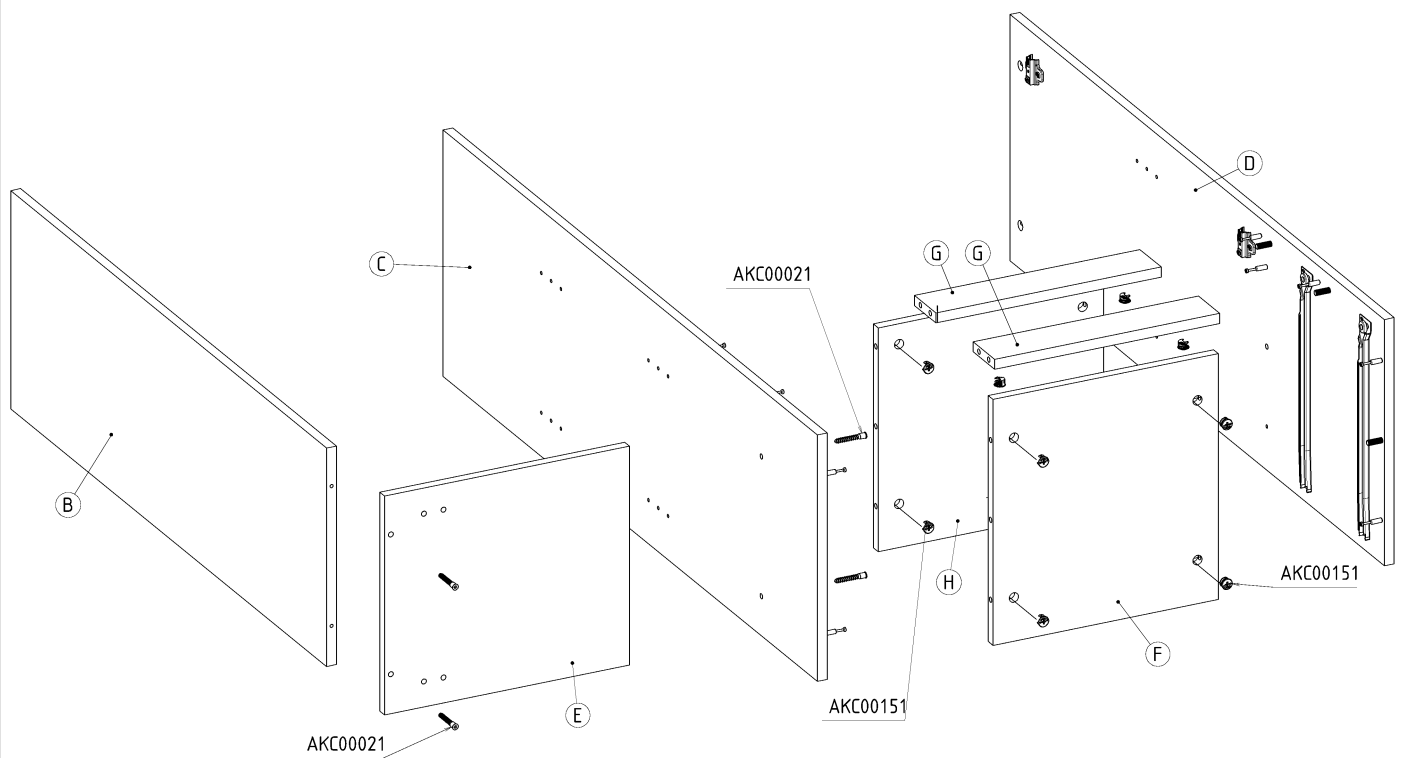
2



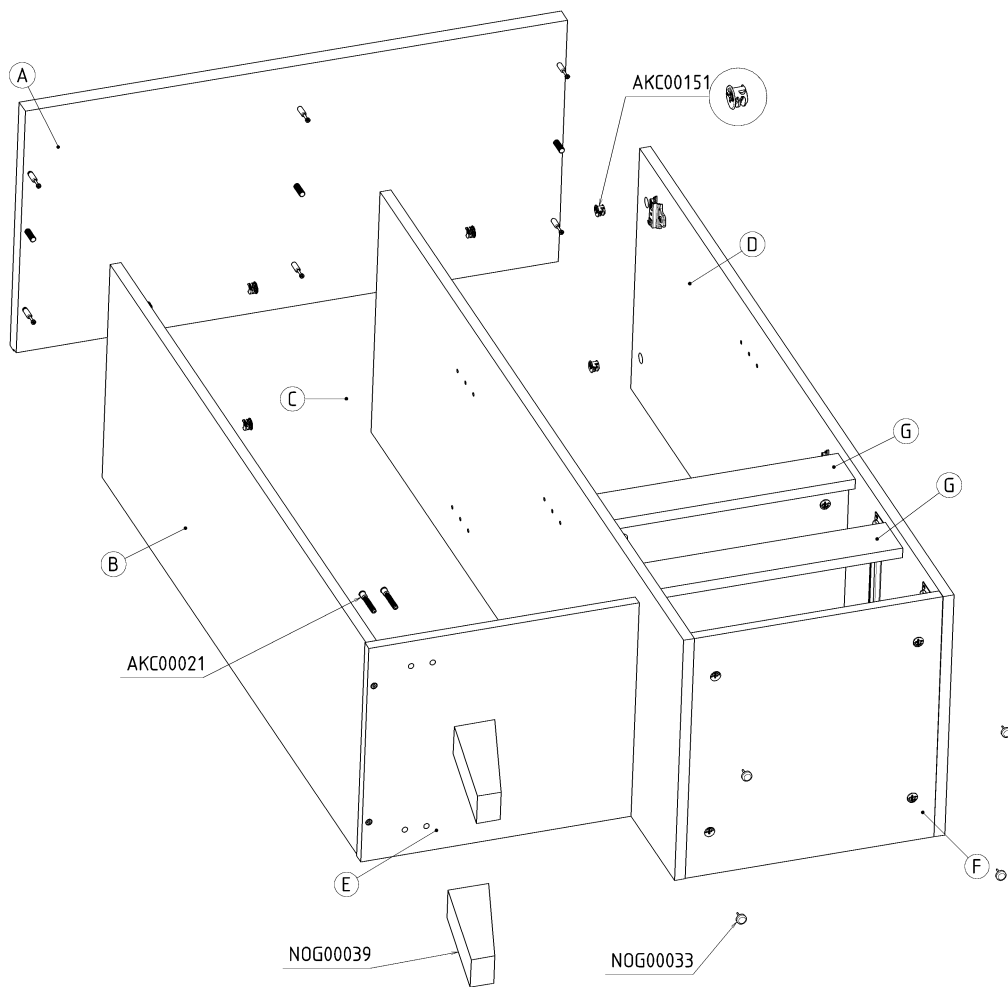
3



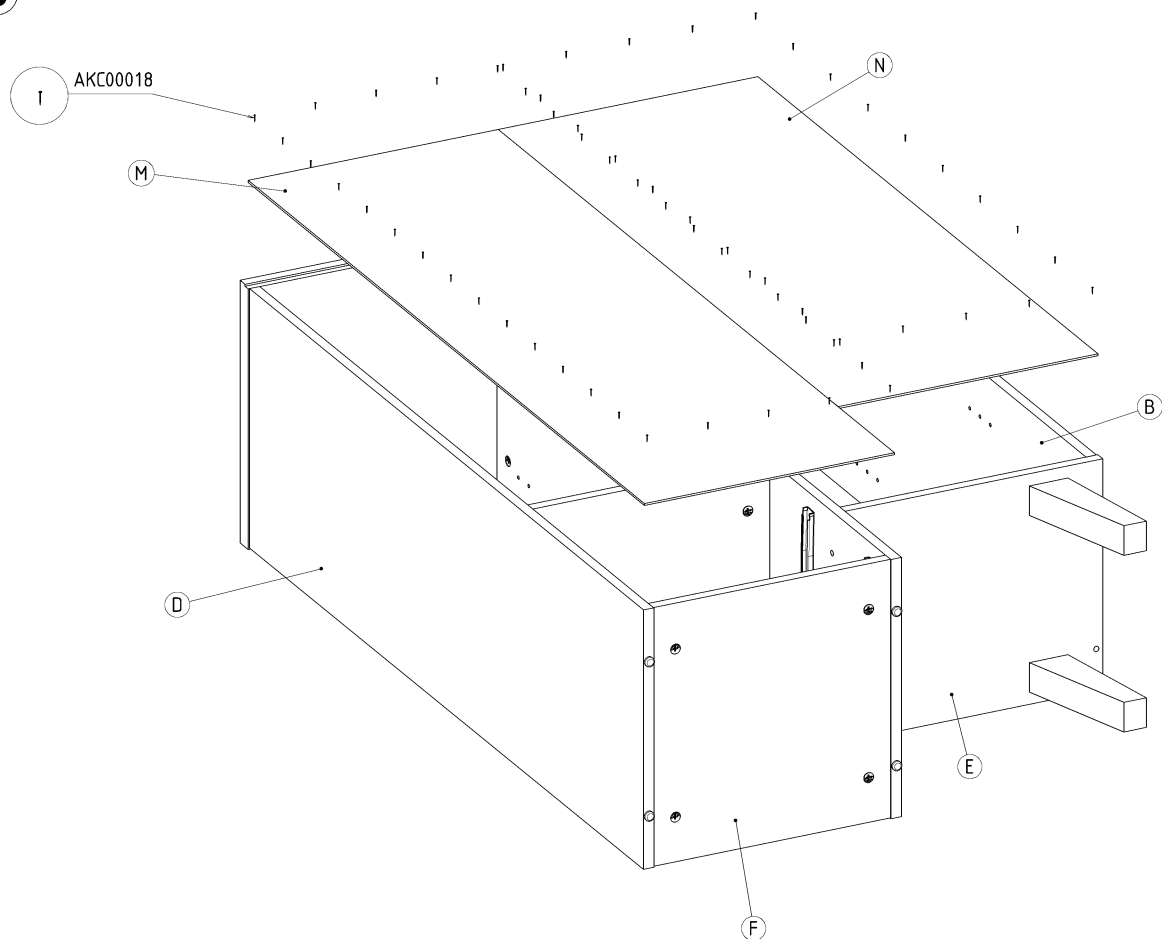
4



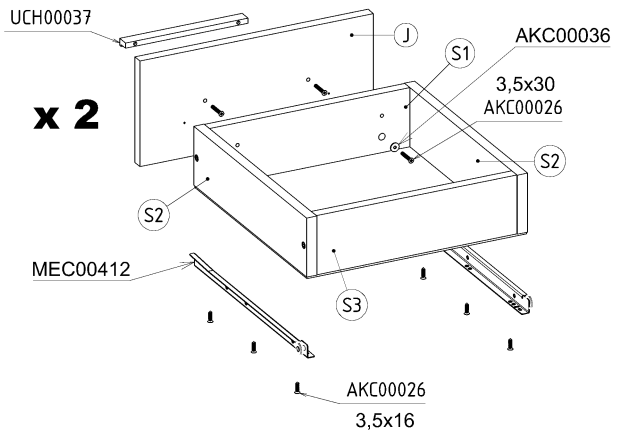
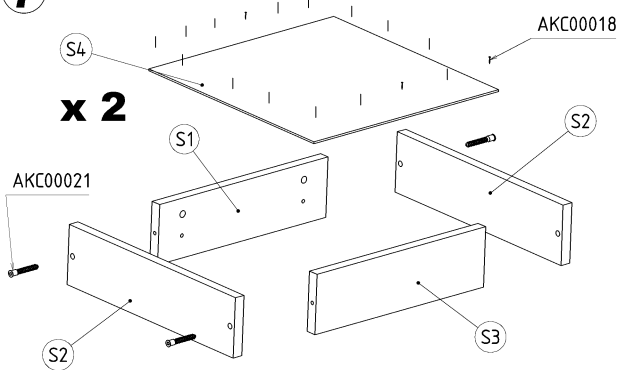
5



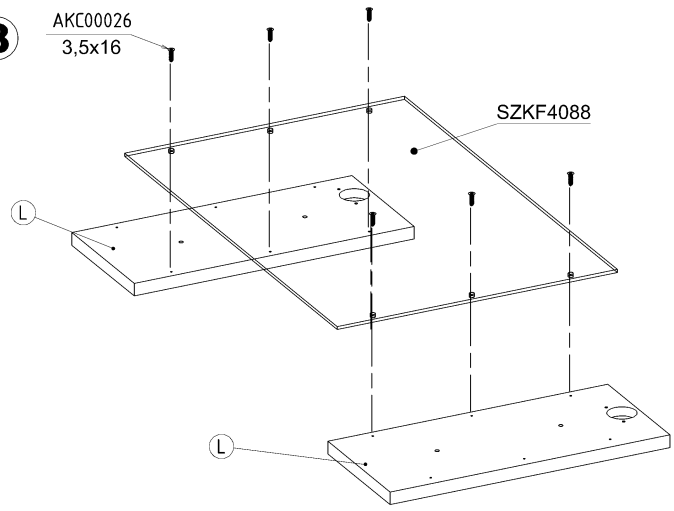
6



7



8



9

